

>SYSTEM 1200

Mini-Packplatz mit Komplettausstattung

Für Anwender, die nur gelegentlich Versendungen vornehmen. Ideal für den Broschüren- und Musterversand. Erhältlich in fahrbarer Ausführung für wechselnde Einsatzstellen.

Mini-packing station, fully equipped

For users with more occasional shipping needs. Ideal for dispatching brochures and samples. Available as a mobile unit for use at different locations.

Mini-poste d'emballage complet

Pour les utilisateurs qui n'effectuent que des expéditions occasionnelles. Idéal pour l'expédition de brochures et d'échantillons. Disponible en exécution mobile pour utilisation à différents endroits.



- Stabiler Tisch in Stahlschweißkonstruktion
- Tischplatte kunststoffbeschichtet
- Stahlteile pulverbeschichtet anthrazit RAL 7016
- Stahlschublade anthrazit RAL 7016
- Formularablage optional mit Papierabroller
- Kartonmagazin
- Zwischenboden 1200 x 600 mm
- Optional mit 4 Lenkrollen, davon 2 arretierbar

- Stable, welded steel table
- Laminated worktop
- Steel components with powder-coated finish, anthracite (RAL 7016)
- Steel drawer, anthracite (RAL 7016)
- Document shelf optionally with paper roll dispenser
- Cardboard storage rack
- Bottom shelf, 1200 x 600 mm
- Optionally available with 4 castors, of which 2 are lockable

- Table robuste de construction en acier soudé
- Plan de travail revêtu de stratifié reposant
- Pièces en acier revêtues en poudre anthracite RAL 7016
- tiroir en tôle d'acier anthracite RAL 7016
- Casier à formulaires avec en option dérouleur de papier
- Magasin à carton
- Plateau intermédiaire 1200 x 600 mm
- En option avec 4 roulettes pivotantes dont 2 à frein

Komplettpackplatz
für das Verpacken mit Kartonagen
und Papier, fahrbar
Mobile packing station
for use with board or paper
packaging materials
Poste d'emballage complet
pour emballer avec du carton et des
matériaux d'emballage en rouleaux,
mobile
Bestell-Nr. / Ref. / Réf.
123002 + 1230-2

Komplettpackplatz
für das Verpacken mit Kartonagen
Packing station
for use with cardboard packaging
Poste d'emballage complet
pour emballer dans des cartons
Bestell-Nr. / Ref. / Réf. 123001 + 1230-2

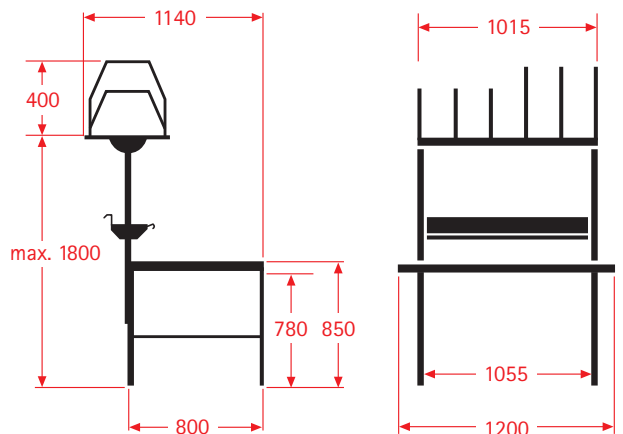


Komplettpackplatz
für das Verpacken mit Kartonagen
und Papier
Packing station
for use with cardboard or paper
packaging materials
Poste d'emballage complet
pour emballer avec du carton et des
matériaux d'emballage en rouleaux
Bestell-Nr. / Ref. / Réf. 123002

Bestelldaten | Order data Références de commande

Bezeichnung Description Désignation	Best.-Nr. Ref. Réf.	B x T x H (mm) W x D x H (mm) L x P x H (mm)	Gewicht kg Weight kg Poids kg
MINI 1200 Komplettpackplatz inkl. Rückwandbord, Zwischenboden, Formularablage und Kartonmagazin, Stahlschublade	123001	1200 x 800 x 850	80
MINI 1200 Packing station including backboard, bottom shelf, document shelf and cardboard storage rack			
MINI 1200 Poste d'emballage complet avec plinthe arrière, plateau intermédiaire, casier à formulaires et magasin à carton, tiroir en tôle d'acier			
MINI 1200 wie 123001, jedoch mit Abroller 75 cm Rollenbreite	123002	1200 x 800 x 850	82
MINI 1200 As 123001 but with roll dispenser for rolls of 75 cm width			
MINI 1200 comme 123001, toutefois avec dérouleur pour une largeur de rouleaux de 75 cm			
Rollensatz für MINI 1200 Satz mit 4 Lenkrollen, 2 mit Feststeller	1230-2		

Maße | Dimensions Dimensions



Farbdesign | Colours | Coloris

	Stahlteile pulverbeschichtet anthrazit RAL 7016	Steel parts powder coated finish anthracite RAL 7016	Pièces acier revêtement en poudre anthracite RAL 7016
	Arbeitsplatten kunststoffbeschichtet hellgrau ähnlich RAL 7035	Worktops laminated finish light grey similar to RAL 7035	Plan de travail revêtement synthétique gris clair similaire à RAL 7035
	Unterzüge rot RAL 2002	Table aprons red RAL 2002	Renforts rouge RAL 2002